

# Technisches Datenblatt

Produktmerkmale



## Kippfanne Gas

<b>Modell</b>	<b>SAP -Code</b>	00020633
BRM 780 G	<b>Eine Gruppe von Artikeln - Web</b>	Pfannen



- Bodenmaterial: Stahl
- Bodendicke: 12.00
- Nutzbares Volumen [l]: 50
- Zündung: Piezo
- Neigten: motorisch
- Füllung: Mechanischer Hahn
- Art der Pfanne: kippbar
- Beckenform: praktisch geformte Tülle der Wanne zur Minimierung der Verluste beim Ausgießen des Inhalts
- Schutz der Kontrollen: IP24
- Service -Zugänglichkeit: von durch Abnehmen des Frontpaneels

<b>SAP -Code</b>	00020633	<b>Gasleistungsaufnahme [KW]</b>	12.000
<b>Netzbreite [MM]</b>	800	<b>Art des Gas</b>	Erdgas, Propan Butan
<b>Nettentiefe [MM]</b>	730	<b>Bodenmaterial</b>	Stahl
<b>Nettohöhe [MM]</b>	900	<b>Nutzbares Volumen [l]</b>	50
<b>Nettogewicht / kg]</b>	163.40	<b>Neigten</b>	motorisch

# Technisches Datenblatt

Technische Zeichnung



## Kippfanne Gas

Modell

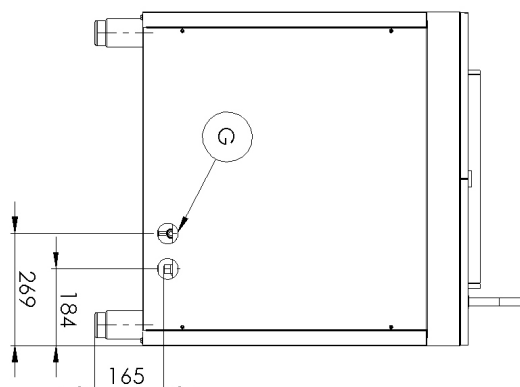
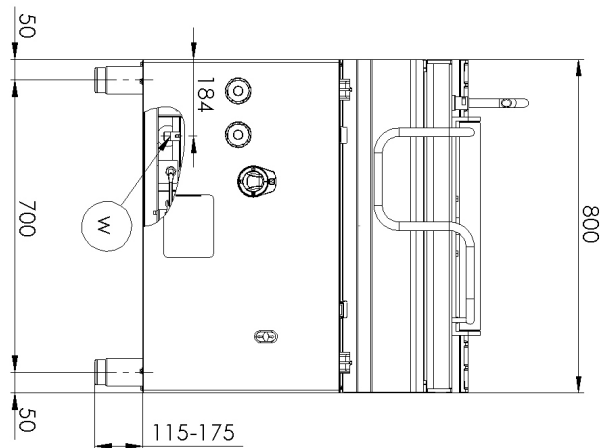
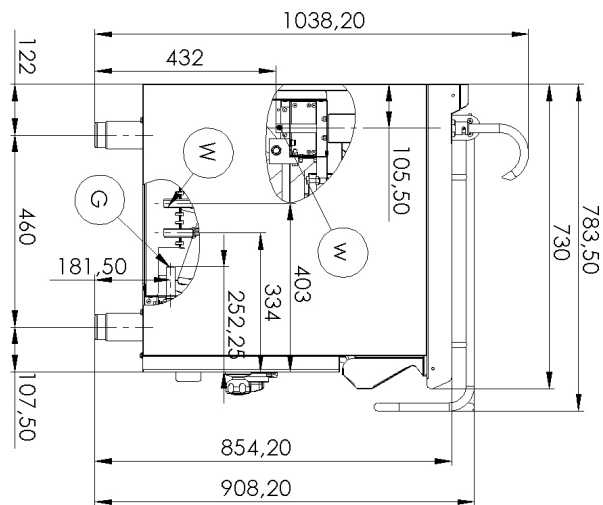
SAP -Code

00020633

BRM 780 G

Eine Gruppe von  
Artikeln - Web

Pfannen



# Technisches Datenblatt

technische Parameter



## Kippfanne Gas

### Modell

BRM 780 G

### SAP -Code

00020633

### Eine Gruppe von Artikeln - Web

Pfannen

#### 1. SAP -Code:

00020633

#### 2. Netzbreite [MM]:

800

#### 3. Nettentiefe [MM]:

730

#### 4. Nettohöhe [MM]:

900

#### 5. Nettogewicht / kg]:

163.40

#### 6. Bruttobreite [MM]:

840

#### 7. Grobtiefe [MM]:

800

#### 8. Bruttohöhe [MM]:

1080

#### 9. Bruttogewicht [kg]:

173.50

#### 10. Gerätetyp:

Gasgerät

#### 11. Konstruktionstyp des Geräts:

stationär

#### 12. Gasleistungsaufnahme [KW]:

12.000

#### 13. Zündung:

Piezo

#### 14. Art des Gas:

Erdgas, Propan Butan

#### 15. Schutz der Kontrollen:

IP24

#### 16. Die Außenfarbe des Geräts:

Edelstahl

#### 17. Material:

AISI 304 obere Platte und Umhüllung

#### 18. Indikatoren:

Betrieb und Heizen

#### 19. Arbeitsplatztyp:

Eingepresst - komfortable Wartung und Reinigung

#### 20. Arbeitsplatzmaterial:

AISI 304

#### 21. Dicke der Arbeitsplatte [MM]:

1.50

#### 22. Oberflächenfinish:

polierter Edelstahl

#### 23. Geräteheiztyp:

indirekt

#### 24. Maximale Gerätetemperatur [° C]:

300

#### 25. Mindestvorrichtungstemperatur [° C]:

50

#### 26. Service -Zugänglichkeit:

von durch Abnehmen des Frontpaneels

#### 27. Sicherheits -Thermoelement:

Ja

#### 28. Verstellbare Füße:

Ja

# Technisches Datenblatt

technische Parameter



## Kippfanne Gas

<b>Modell</b>	<b>SAP -Code</b>	00020633
BRM 780 G	<b>Eine Gruppe von Artikeln - Web</b>	Pfannen

### 29. Neigten:

motorisch

### 30. Bodendicke:

12.00

### 31. Bodenmaterial:

Stahl

### 32. Art der Pfanne:

kipubar

### 33. Nutzbares Volumen [l]:

50

### 34. Füllung:

Mechanischer Hahn

### 35. Beckenform:

praktisch geformte Tülle der Wanne zur Minimierung der Verluste beim Ausgießen des Inhalts

### 36. Wasserfüllungstyp:

kalt und warm

### 37. Anschluss an ein Kugelventil:

1/2

### 38. Wasserversorgungsanschluss:

1/2"